

## REVIEW OF THE USE OF ADVANCED TECHNOLOGIES IN DRILLING AND BLASTING

<sup>1</sup>**Slyambekov N.A.**

*Kazakh National Research Technical University named after K.I. Satpayev*

## ОГЛЯД ВИКОРИСТАННЯ ПЕРЕДОВИХ ТЕХНОЛОГІЙ У БУРОВИБУХОВІЙ СПРАВІ

<sup>1</sup>**Слямбеков Н.А.**

*Казахський національний дослідницький технічний університет імені К.І. Сатпаєва*

## ОБЗОР ИСПОЛЬЗОВАНИЯ ПЕРЕДОВЫХ ТЕХНОЛОГИЙ В БУРОВЗРЫВНОМ ДЕЛЕ

<sup>1</sup>**Слямбеков Н.А.**

*Казахский национальный исследовательский технический университет имени К.И. Сатпаева*

**Abstract.** The mining industry is the main blasting process, the quality of performance which depend on all subsequent processes of extraction and processing of minerals.

In recent decades, conducting blasting technology has been rapid development. New technologies in drilling and blasting, and include the introduction of high-performance drilling rigs, and the use of safer emulsion explosives, and the use of new means of priming.

It is noted that the reduction in cost BSB is mainly achieved through the introduction of electronic blasting initiation system that provides reliable synchronization alternately triggered wells.

This technology helps to maximize the use of the control system for the release of explosive energy, and each works well guaranteed in a certain sequence that allows you to avoid the adverse effect of "overlay", ie simultaneous operation of several wells. In addition, significantly reduced the negative influence of seismic and acoustic mass explosions in the environment, reduces the emission of harmful combustion products and dust in the atmosphere. The main result has improved the results of blasting operations, reducing the percentage of oversize and exit screenings, and they thus reduce the cost of excavation, transportation and processing of blasted mass.

Currently in production blasting in the world there are different systems of priming. The article discusses the principle of operation and parameters of one of the most advanced in the world - the electronic charge initiation system I-KON™. It is shown that due to the high accuracy of electronic detonators and a wide range of possible delays, it is possible to choose a blasting scheme that exactly matches the conditions for drilling and blasting. The I-KON™ system under consideration contributes to seismic safety and makes it possible to achieve an optimal distribution of the explosion energy in the array. At the same time, BVR optimization is possible by selecting appropriate schemes for mounting the explosive network. The result is a more efficient crushing of the rock mass, which can help reduce drilling and blasting costs.

**Keywords:** drilling and blasting, electric blasting, electronic initiation, advanced technologies

In the extraction of most minerals, both open-pit and underground, the drilling and blasting method of loosening the rock mass for its subsequent excavation is used, which makes it possible to recognize this technological process as one of the main ones.

The production of other technological processes depends on the quality of the explosion of the rock mass, therefore, they strive to constantly improve the performance of the explosion [1-6].

Explosion is the process of detonation of explosive charges in a given sequence and in a certain period of time, carried out by means of initiation (SI), which transmit an impulse to the explosive charge and thereby cause (excite) its detonation. According to the type of SI used, which cause detonation of charges, the following methods of blasting are used at mining enterprises: fire, electric fire, electric, and

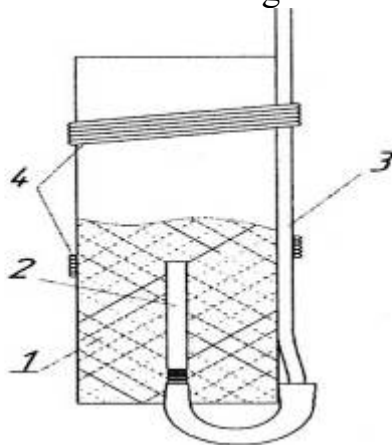
with the help of a detonating cord.

The electric blasting method is one of the main ones and can be used in any conditions. Its advantages in comparison with the fire method are the absence of poisonous gases, as well as the possibility of detonating a series of charges simultaneously from any distance, as well as with slowdown. Therefore, when applying this method, safety and the possibility of exploding charges in any sequence are ensured. Electric blasting is also used in blasting in mines that are hazardous due to gas and dust.

The I-KON™ electronic initiation system is designed to initiate downhole (blast hole) charges with programmable delay of detonators during blasting operations on the earth's surface, as well as in mines that are not dangerous for gas or dust, of any degree of watering.

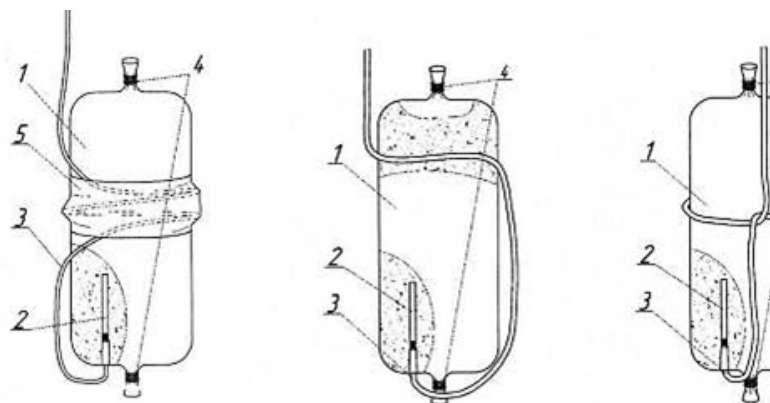
The I-KON™ system has an initiating ability that provides undermining of militants of all types of militants patronized by explosives, approved for permanent use.

Connection of "I-KON"™ with explosive cartridge, emulsion explosive cartridge should be made according to the schemes shown in Figures 1-2.



1 - explosive cartridge; 2 – I – KON™;  
3 - wire; 4 - twine, sticky tape

Figure 1 - Scheme of initiation of the explosive cartridge



1 - emulsion explosive cartridge; 2 - I - KON™; 3 - wire; 4 - aluminum wire; 5 - adhesive tape

Figure 2 - Scheme of initiation of the emulsion cartridge explosive

The collected militants, holding by the wires, are lowered into the wells. In this case, it is necessary to ensure the slack of the wires in the well, based on the calculation of one meter of wires per five meters of the immersion depth of the

militant. The length of the wires on the surface must be at least one meter from the wellhead.

The layout of the explosive line on the block must be carried out with a double explosive wire VP-0.8 GOST 6285. The wires of the explosive line must be laid in such a way as to ensure that all I-KON™ are connected to it. The ends of the explosive line are brought to a safe distance. The opposite ends of the explosive line are securely isolated.

The I-KON™ wires are connected to the blast line in parallel.

After the installation of the explosive line, a dangerous zone is established and the working personnel is taken out of the danger zone.

Outside the danger zone (at the place of explosion control), the master blaster must connect the explosive line to the recorder (Logger) fig. 3.



Figure 3 - Recorder Logger 1

The recorder works according to the menu that appears on the LCD screen. The six operating keys select the menu function. If necessary, the display and keypad are illuminated.

The recorder identifies the detonator connected to the network, reads and stores the identification number of the detonator ID (registration process).

The operator sets the exposure time for each detonator. The specified time is entered into the electronic memory of each detonator.

In addition to identifying detonators, the registrar performs the following functions:

- testing of all detonators in the chain;
- testing of a single detonator;
- editing and changing the programmed delay time;
- measurement of leakage currents;
- printout of entered data interface RS 232;
- copying of registered data to another registrar via RS 232 interface;

- loading and unloading of the project of the explosion and the computer program via RS 232.

The recorder (Logger) can be operated in four recording modes:

1. Automatic registration with 3 pre-set delay times with or without confirmation.
2. Manual registration with manual setting of the delay time.
3. Registration by numbers with a predetermined constant delay time with or without confirmation.
4. Registration using the program with or without confirmation.

"BLASTER" is designed for programming and testing detonators through the "LOGGER" system, carrying out self-testing of the device and the entire system and is equipped with a special key. The explosive network is mounted in the following order. The conductors of electronic detonators coming out of the holes are connected to the main wires through connectors. The main wires are then connected to the corresponding LOGGERS, which are then connected to the wires from the BLASTER - BLASTER locates and detonates through the connected LOGGERS and can simultaneously control from 2 to 12 LOGGERS, which allows you to initiate up to 2400 detonators per one blast.

For further programming and initiation of the explosion, the Recorders must be attached to the explosive machine (Blaster) Fig. 4 and from that moment they are controlled from it.



Figure 4 - Explosive machine Blaster

The Recorders are controlled by two-way serial communication between the blasting machine and the Recorders. Each Registrar must be installed with a different ID (from 1st to 12th).

During the programming of the initiation of an explosion from an explosive machine, the following functions are performed:

- verification of the work of the Registrar and communication protection;
- measurement of leakage currents;
- calibration of detonator oscillators;
- programming of all detonators connected to the explosion initiation circuit.

With greater accuracy, three times faster programming, five times louder callback and new handy accessories, it's designed to improve reliability, accuracy, convenience and efficiency.

Designed specifically for use in large and complex blasts in large surface and underground operations, the i-kon™ II continues to set the industry standard in electronic blasting systems.

Operating performance:

- Greater timing accuracy to improve fragmentation.
- Fragmentation Improvement - Greater timing accuracy allows for even more precise control of shockwaves to improve fragmentation.

Management of risks:

- new connector provides easier and faster connection in any environment;
- vibration control - Accurate timing allows more precise control of vibration control;
- increased Mine Safety - The ikon™ CABS allows surface and underground mining to detonate explosions from a convenient and safe control point. Dual voltage technology allows you to perform all operations on the explosion circuit at an inherently safe low voltage;
- increased ability to precisely control when detonators will explode;
- increasing the maximum delay time from 15 seconds to 30 seconds allows for a wide variety of blasting applications, from large underground to more complex surface mining;
- improved timing accuracy provides these much longer delays while maintaining individual hole timing.

Conclusion. Thus, the Electronic Initiation System I-KON™ is a more modern technology, the use of which allows you to efficiently and safely perform blasting.

#### REFERENCES

1. Lukyanov, V.G., Komashchenko, V.I. and Shmurygin, V.A. (2008), *Vzryvnye raboty* [Explosive work: a textbook for universities]. Publishing House of the Tomsk Polytechnic University, Tomsk, Russia.
2. Masaev, Yu.A. and Domanov, V.P. (2011), "Electrodetonators with electronic delay (experience of industrial application)", *Vestnik Kuzbasskogo gosudarstvennogo tekhnicheskogo universiteta*, no.2, pp.102–106.
3. Ministry of Emergency Situations of the Republic of Kazakhstan (2008), *Trebovaniya promyshlennoy bezopasnosti pri razrabotke mestorozhdeniy otkrytym sposobom* [Industrial safety requirements for open pit mining], Astana, Kazakhstan.
4. Gidrotsvetmet (1981), *Pravila tekhnicheskoy ekspluatatsii rudnikov, priiskov i shakht, razrabatyvayushchikh mestorozhdeniya tsvetnykh, redkikh i dragotsennykh metallov* [Rules for the technical operation of mines, mines and mines developing a deposit of non-ferrous, rare and precious metals], Nedra, Moscow, Russia.
5. Melnikov, N.V. (1982), *Kratkiy spravochnik po otkrytym gornym rabotam* [Brief guide to open pit mining], Nedra, Moscow, Russia.
6. GGTN RK (1993), *Instruktsiya po organizatsii i vedeniya massovykh vzryvov na otkrytykh gornykh rabotakh* [Instructions for organizing and conducting mass explosions in open-pit mining], GGTN RK, Astana, Kazakhstan.

#### СПИСОК ЛІТЕРАТУРИ

1. Лукьянов В.Г., Комащенко В.И., Шмурыгин В.А. Взрывные работы: учебник для вузов. Томск: Изд-во Томского политехнического университета, 2008. 235 с.
2. Масаев Ю.А., Доманов В.П. Электродетонаторы с электронным замедлением (опыт промышленного применения) / Вестн. Кузбасского гос. тех. унив. 2011. № 2. С. 102–106.
3. Требования промышленной безопасности при разработке месторождений открытым способом. Астана: Министерство по ЧС РК. 2008.
4. Правила технической эксплуатации рудников, приисков и шахт, разрабатывающих месторождение цветных, редких и драгоценных металлов. Москва: Недра, 1981. 142 с.

5. Мельников Н.В. Краткий справочник по открытым горным работам. Москва: Недра, 1982. 397 с.

6. Инструкции по организации и ведению массовых взрывов на открытых горных работах, ГГТН РК 04.03.1993г.

---

#### About the author

**Slyambekov Nurbek Abzalbekovich**, Master of Sciences, Kazakh National Research Technical University named after K.I. Satpaev, Almaty, Republic of Kazakhstan, [slyambecov@mail.ru](mailto:slyambecov@mail.ru)

#### Об авторе

**Слямбеков Нурбек Абзалбекович**, магістр, Казахський національний дослідницький технічний університет імені К.І. Сатпаєва, Алмати, Республіка Казахстан, [slyambecov@mail.ru](mailto:slyambecov@mail.ru)

---

**Анотація.** У гірничодобувній галузі вибухові роботи є основним технологічним процесом, від якості виконання якого залежать всі наступні процеси видобутку та переробки корисних копалин.

В останні десятиліття технологія ведення буропідричних робіт набула бурхливого розвитку. Нові технології в БВР включають впровадження високопродуктивних бурових верстатів, використання більш безпечних емульсійних вибухових речовин, застосування нових засобів ініціювання зарядів.

Зазначається, що зниження витрат на БВР переважно досягається за рахунок впровадження електронної системи ініціювання вибухів, яка забезпечує надійну синхронізацію свердловин, що по чергово спрацьовують.

Така технологія сприяє максимальному використанню системи контролю за виділенням енергії вибухових речовин, при цьому кожна свердловина спрацьовує гарантовано у певній послідовності, що дозволяє запобігти несприятливого ефекту «накладання». Крім того, значно скорочується негативний сейсмічний та акустичний вплив масових вибухів на довкілля, знижується викид шкідливих продуктів вибухів та пилу в атмосферу. Головним результатом є покращення результатів вибухових робіт, скорочення відсотка виходу негабариту та відсівів, і тим самим скорочуються витрати на екскавацію, транспортування та переробку підірваної маси.

В наш час при виробництві буровибухових робіт у світовій практиці застосовуються різні системи ініціювання зарядів. У статті розглядається принцип дії та параметри однієї з найпередовіших у світі – системи електронного ініціювання зарядів «I-KON»™. Показано, що за рахунок високої точності електронних детонаторів та широкого діапазону можливих уповільнень вдається підібрати схему підривання, що точно відповідає умовам проведення буропідричних робіт. Система «I-KON»™, що розглядається, сприяє підвищенню сейсмобезпеки, дозволяє досягти оптимального розподілу енергії вибуху в масиві. При цьому оптимізація БВР можлива шляхом підбору відповідних схем монтажу вибухової мережі. В результаті досягається більш ефективно дроблення гірничої маси, що допоможе знизити витрати на проведення буропідричних робіт.

**Ключові слова:** буропідричні роботи, електричний спосіб підривання, електронне ініціювання, передові технології

**Аннотация.** В горнодобывающей отрасли взрывные работы являются основным технологическим процессом, от качества выполнения которого, зависят все последующие процессы добычи и переработки полезного ископаемого.

В последние десятилетия технология ведения буровзрывных работ получила бурное развитие. Новые технологии в БВР включают и внедрение высокопроизводительных буровых станков, и использование более безопасных эмульсионных взрывчатых веществ, и применение новых средств инициирования зарядов.

Отмечается, что снижение затрат на БВР в основном достигается за счет внедрения электронной системы инициирования взрывов, которая обеспечивает надежную синхронизацию поочередно срабатывающих скважин.

Такая технология способствует максимальному использованию системы контроля над выделением энергии взрывчатых веществ, при этом каждая скважина срабатывает гарантированно в определенной последовательности, что позволяет не допустить неблагоприятного эффекта «наложения», т.е. одновременного срабатывания нескольких скважин. Кроме того, значительно сокращается отрицательное сейсмическое и акустическое влияние массовых взрывов на окружающую среду, снижается выброс вредных продуктов взрывов и пыли в атмосферу. Главным результатом есть улучшение результатов взрывных работ, сокращение процента выхода негабарита и отсеков, и тем самым сокращаются расходы на экскавацию, транспортировку и переработку взорванной массы.

В настоящее время при производстве буровзрывных работ в мировой практике применяются различные системы инициирования зарядов.

В статье рассматривается принцип действия и параметры одной из самых передовых в мире - системы электронного инициирования зарядов «I-KON»™. Показано, что за счет высокой точности электронных детонаторов и широкого диапазона возможных замедлений удастся подобрать схему взрывания, точно соответствующую условиям проведения буровзрывных работ. Рассматриваемая система «I-KON»™ способствует повышению сейсмобезопасности, позволяет добиться оптимального распределения энергии

взрыва в массиве. При этом оптимизация БВР возможна посредством подбора соответствующих схем монтажа взрывной сети. В результате достигается более эффективное дробление горной массы, что может помочь снизить затраты на проведение буровзрывных работ.

**Ключевые слова:** буровзрывные работы, электрический способ взрывания, электронное инициирование, передовые технологии.

*The manuscript was submitted 11.09.2021*